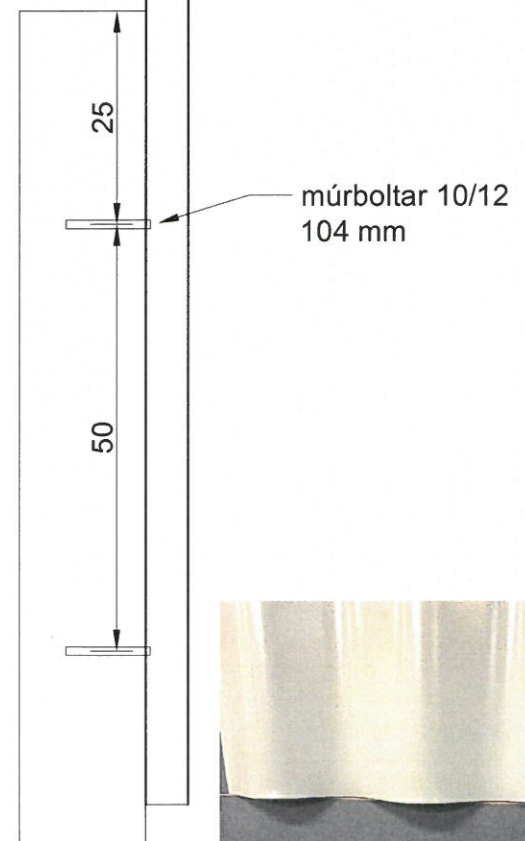


plankapakaberarnir boltaðir utanum eyrun og grópað úr þeim fyrir járnþykktinni.

2" járnör (60,3mm utanmál) steypt ofi steyptu veggdana, til að bera plankapakib.
 Á rörendana þá efri skal sjóða lok og eyra (6x10cm) gatað fyrir bolta.
 Rörið, lokið og eyrað skal Heitgalvaniserað.

PLANKAPAK



múrboltar 10/12 104 mm



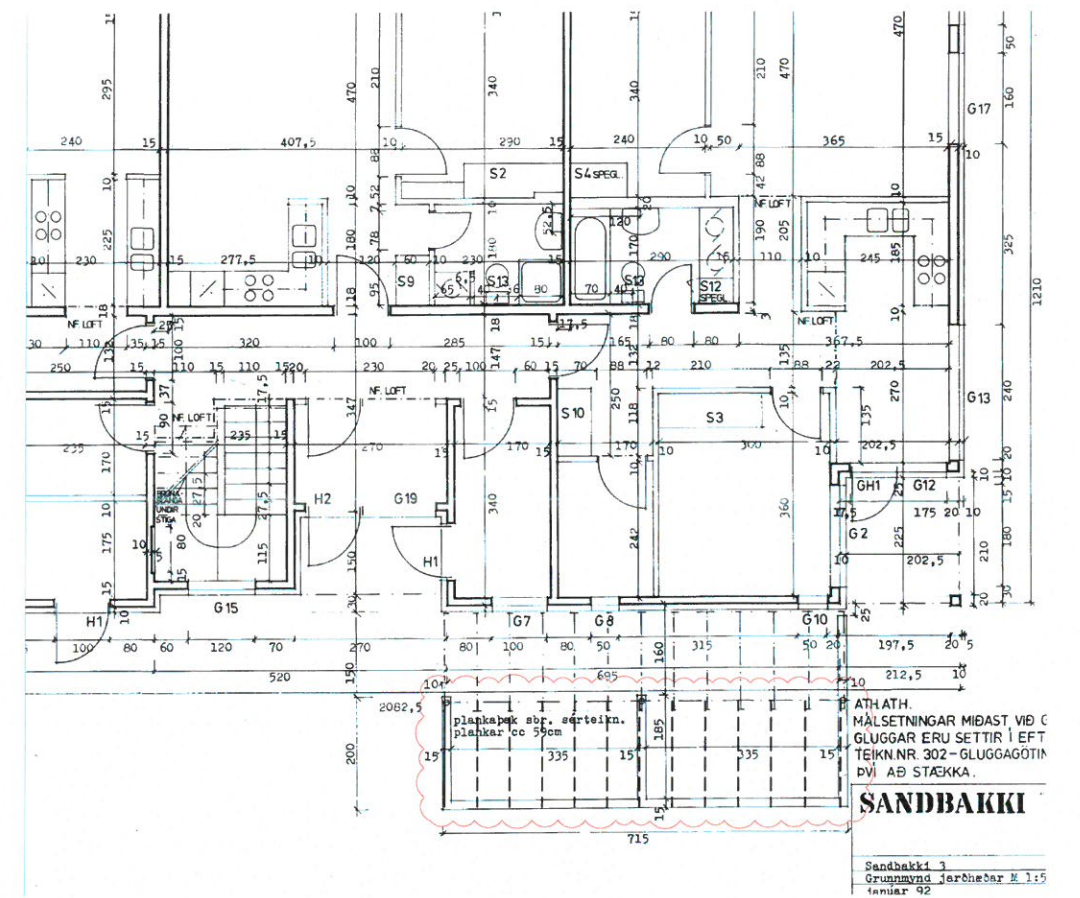
Sandbakki 3

Fyrirhuguð er að framlengja "plankapak" um ca. 2 m yfir sorptunnuskýli við Sandbakka 3 til þess að það nær yfir allt skýli og klæða það með hvíta bárujárn til samræmis við lit á þaki hússins.

Stál skal uppfylla kröfur staðalsins ÍST EN 10025-2. Stál skal ryðverja, þ.m.t. allt efni til festinga. Lágmarksþykkt tæringavarna skal vera samkvæmt gr. 8.4.2.

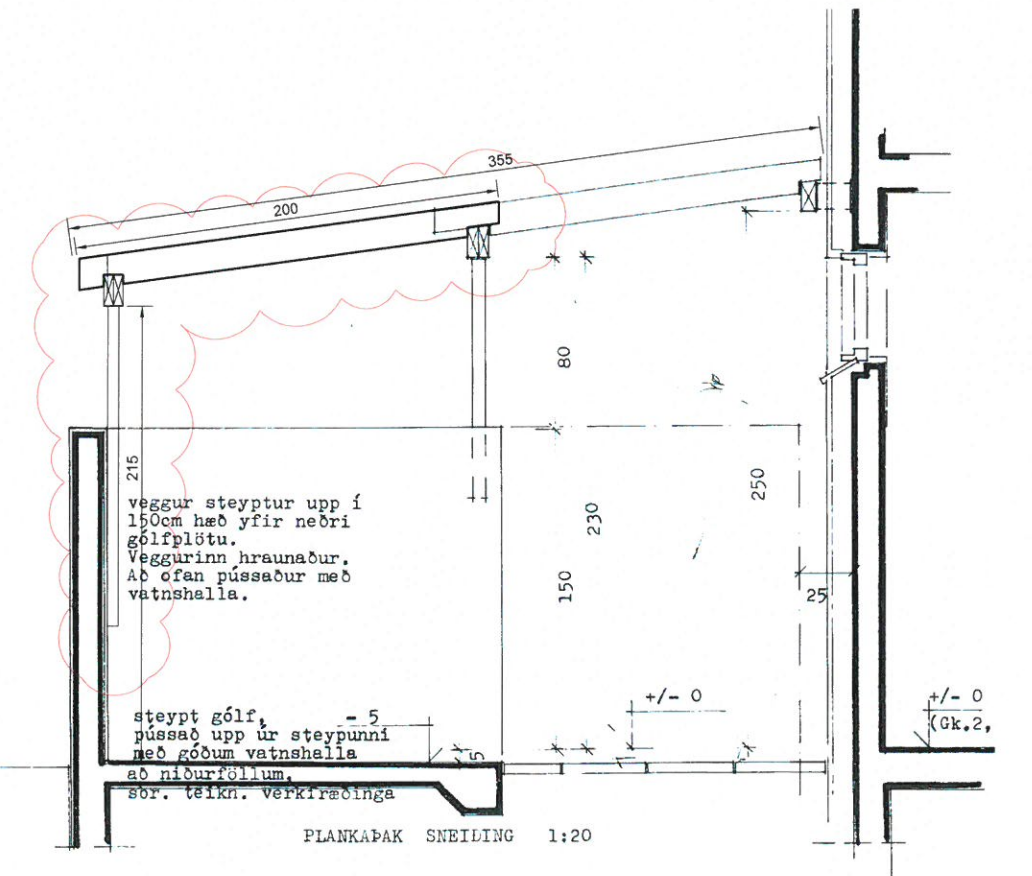
Timbur skal vera styrkleikaflokkað skv. ÍST INSTA 142. Þegar timbur er notað við aðstæður þar sem búast má við að rakastig þess verði langtímum saman um eða yfir 20% skal það ávallt vera þolið gegn fúasveppum, svo sem kjarnviður furu eða grenis, eða gagnvarið skv. ÍST EN 15228 í viðeigandi gagnvarnarflokki, sbr. Rb-blöð nr. Rb.Hi.302 og Rb.Hi.303.

Samþykki eigenda nærliggjandi húsa:



SANDBAKKI

Sandbakki 3
 Grunnmynd Jarðeigar M 1:5
 janúar 92



veggur steyptur upp í 150cm hæð yfir neðri gólfplötu. Veggurinn hraunaður. Að ofan þússaður með vatnshalla.

steypt gólf, þússað upp úr steyptu með góðum vatnshalla að niðurfötum. sbr. teikn. Verkiræðinga

PLANKAPAK SNEILING 1:20

Húsfélag Sandbakka 3

Þak yfir sorptunnuskýli

teiknað	BS	26.05.2022	kvarði
		dags.	